



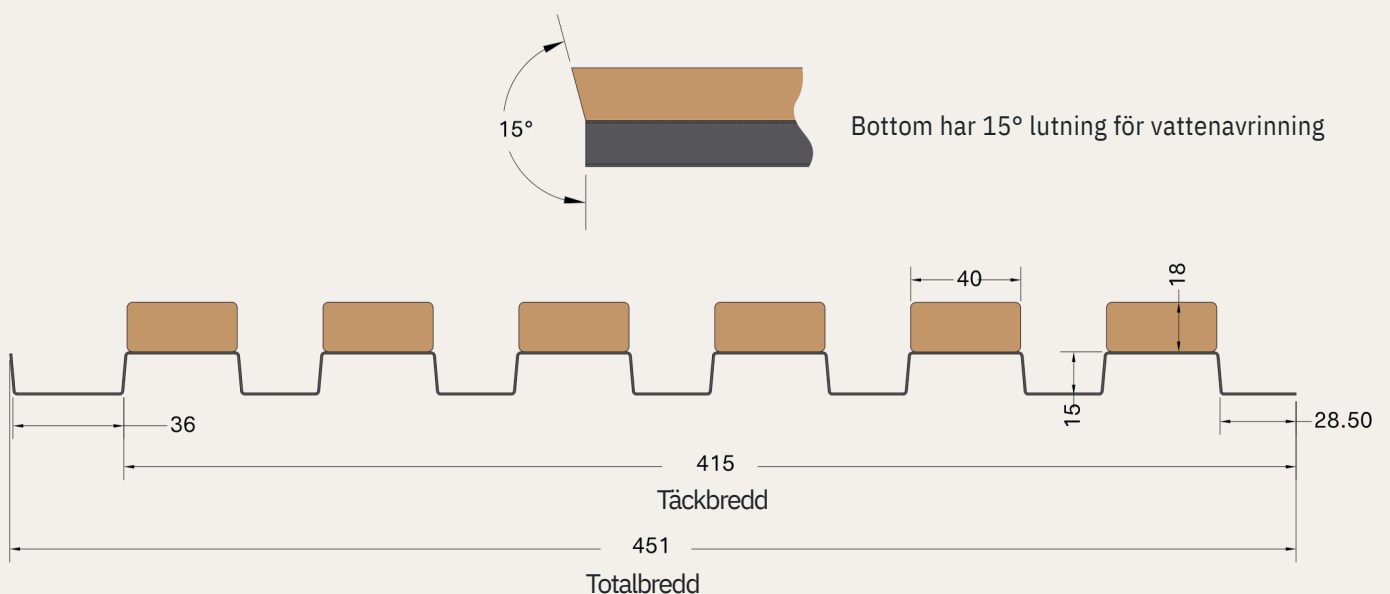
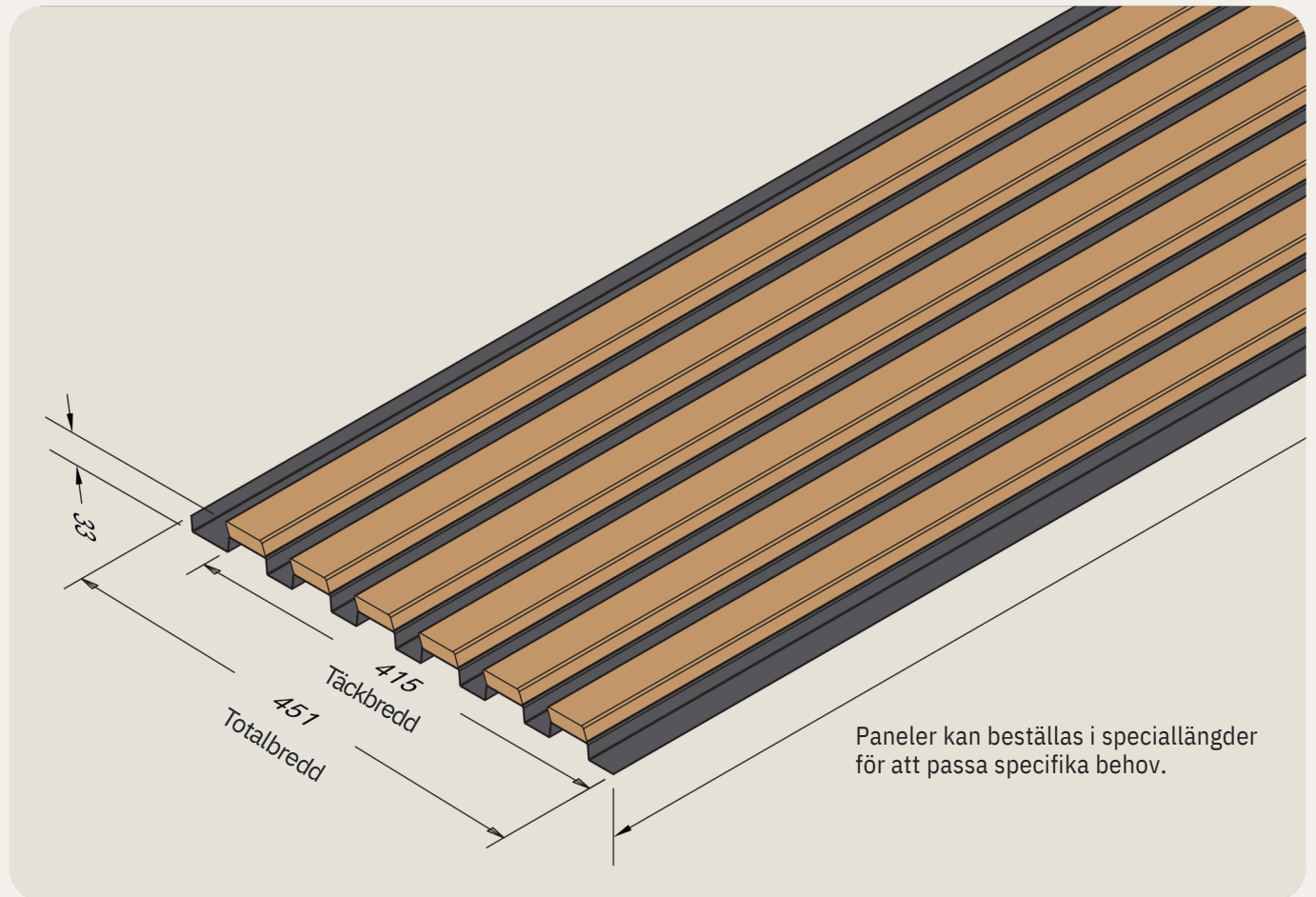
Aluwood

Monteringsguide

WOOD  UPP

Aluwood paneler

Aluwood utomhuspaneler är pulverlackerade, hållbara fasadpaneler avsedda för utomhusbruk. De kombinerar termiskt modifierat massivt trä med aluminiumets styrka och väderbeständighet, vilket gör dem lämpliga för fasader, staket och dekorativa ytterväggar



Content

1 Produkter

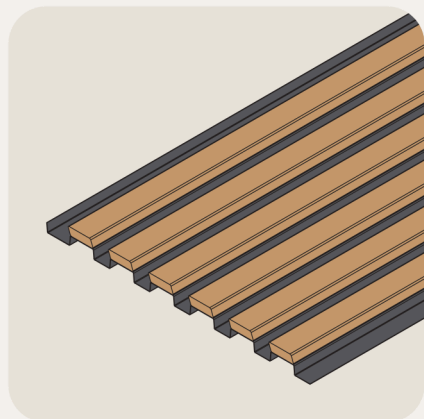
2 Rekommenderade Verktyg & Material

3 Rekommenderad Säkerhetsinformation

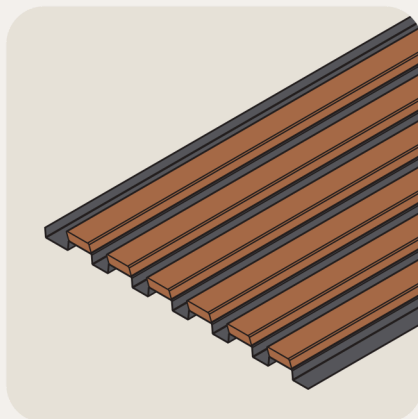
4 Rekommenderad Montering

Produkter

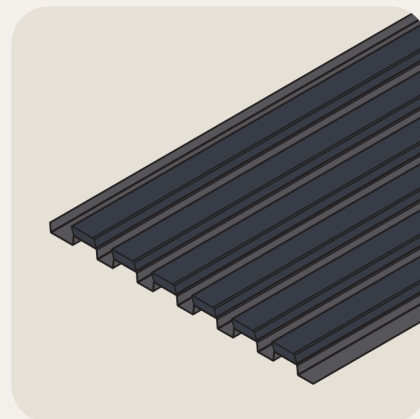
Alla produkter är standard 2400 mm långa



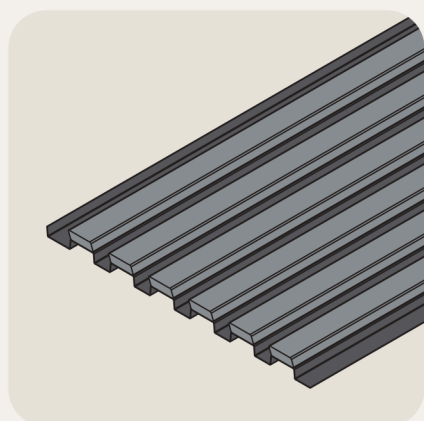
Aluwood - Brown



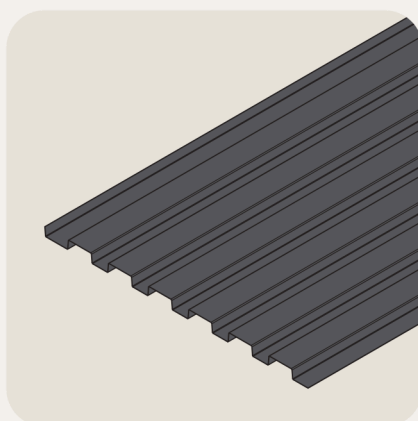
Aluwood - Oiled Brown



Aluwood - Black



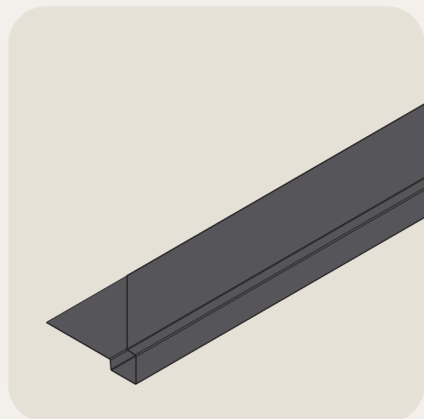
Aluwood - Grey



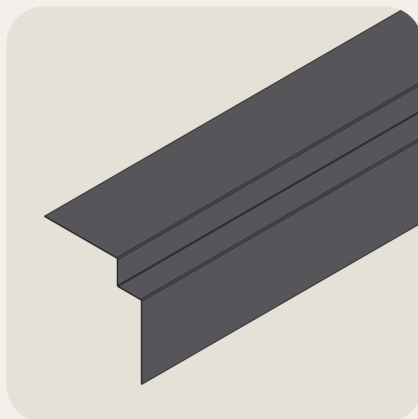
Aluwood - Alu (No wood)

Coverage

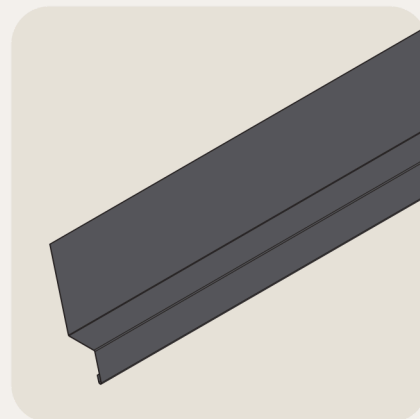
All products are standard 2400 mm long



Outside corner p. 14



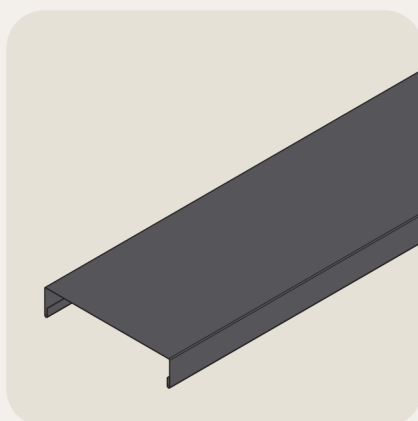
Inside corner p. 15



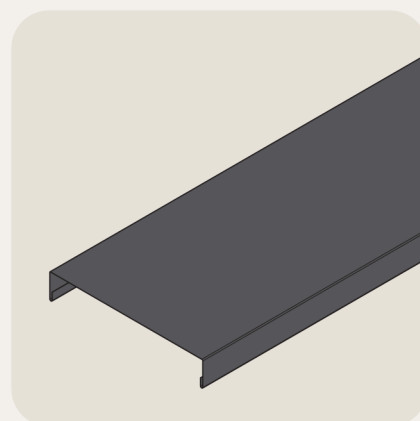
Bottom / divider - p. 16-17



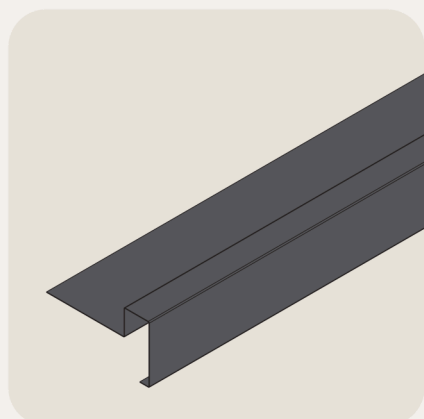
Insect screen - p. 18



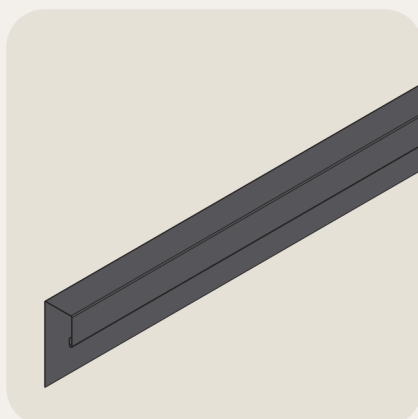
Wall crown 200 mm p. 19



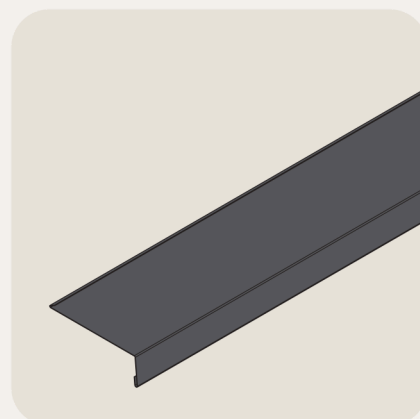
Wall crown 250 mm - p. 19



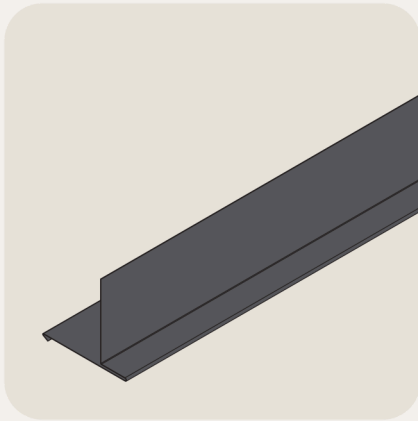
End profile - p. 20



Top profile p. 21



Window sill - p. 22



Coverage - p. 23 / 24

Mounting materials



Aluwood back screws

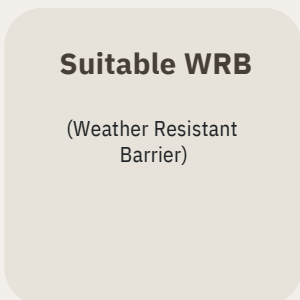


Aluwood front screws
(mounting on wood)



Aluwood front screws
(mounting on steel / aluminium)

Recommended fitting



Suitable WRB
(Weather Resistant Barrier)



Battens/Furring Strips

Recommended tools & materials



Vikmått



Penna/
markeringspenna



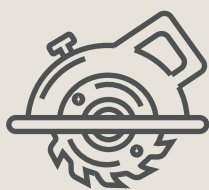
Vattenpass



Borrmaskin



T20 Torx Bit Driver



Cirkelsåg



Kniv



Plåtsax

Recommended safety information



Använd skyddshandskar och skyddsglasögon under monteringen



Använd rätt lyfttekniker vid hantering av panelerna



Följ alla lokala byggnormer och föreskrifter

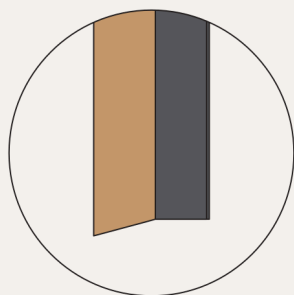
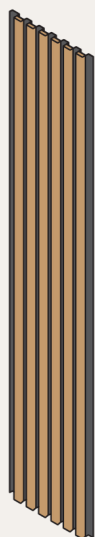
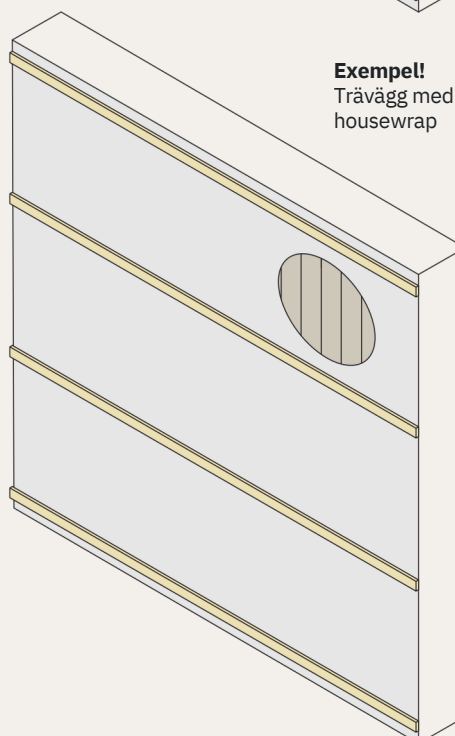
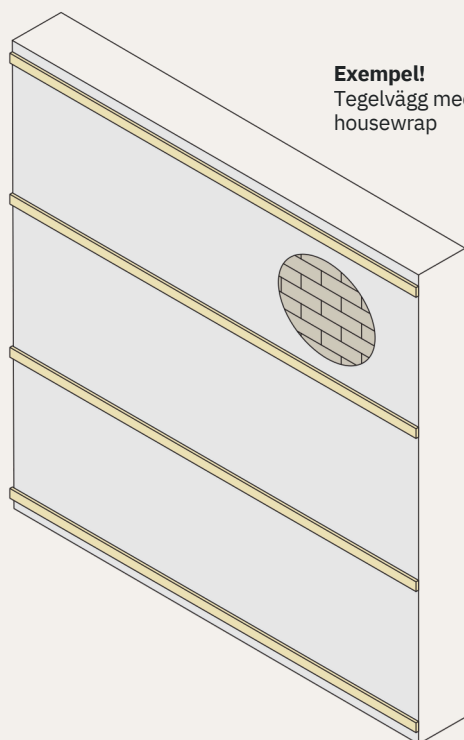
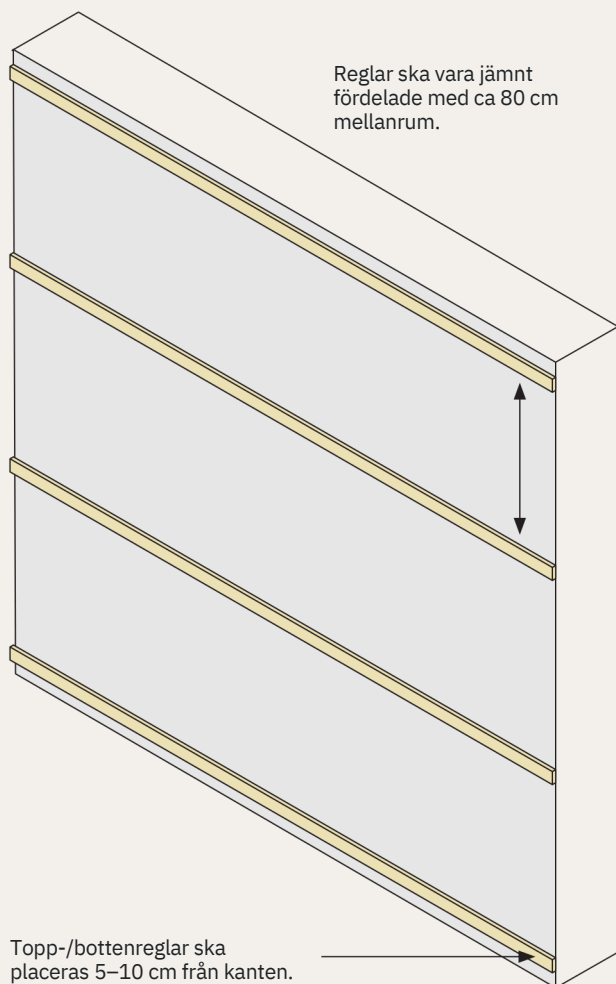


Montera inte paneler i extrema väderförhållanden (kraftigt regn, stark vind)

Rekommenderad montering

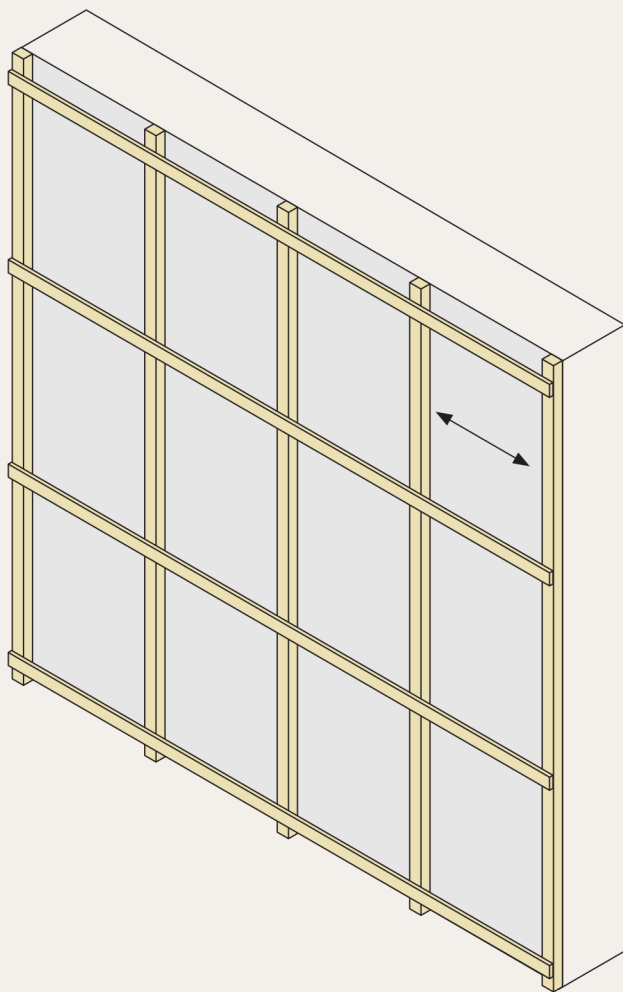
Steg 1:

Montera reglar/läkt horisontellt



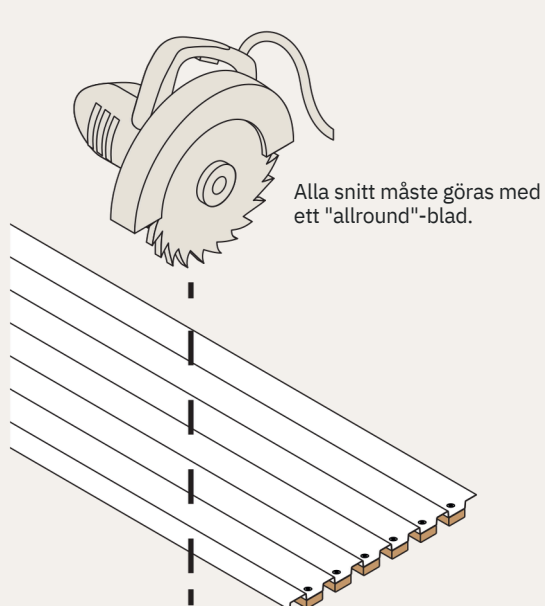
Observera att panelens nederkant har en lutning på 15 grader för avrinning.

Montera regler/läkt vertikalt (valfritt)

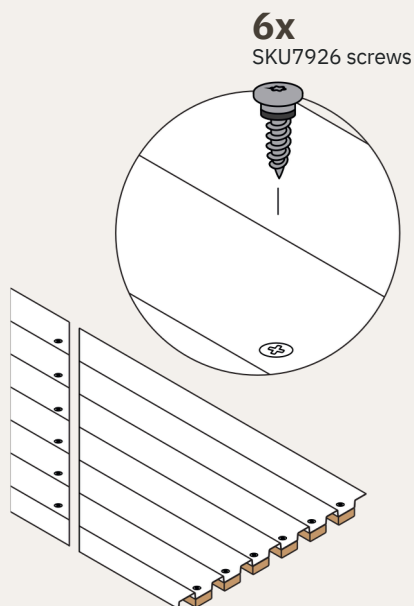


Reglar ska vara jämnt fördelade med ca 80 cm mellanrum.

Gör snitt vid behov för korrekt passning av panel och/eller listverk.



Alla snitt måste göras med ett "allround"-blad.

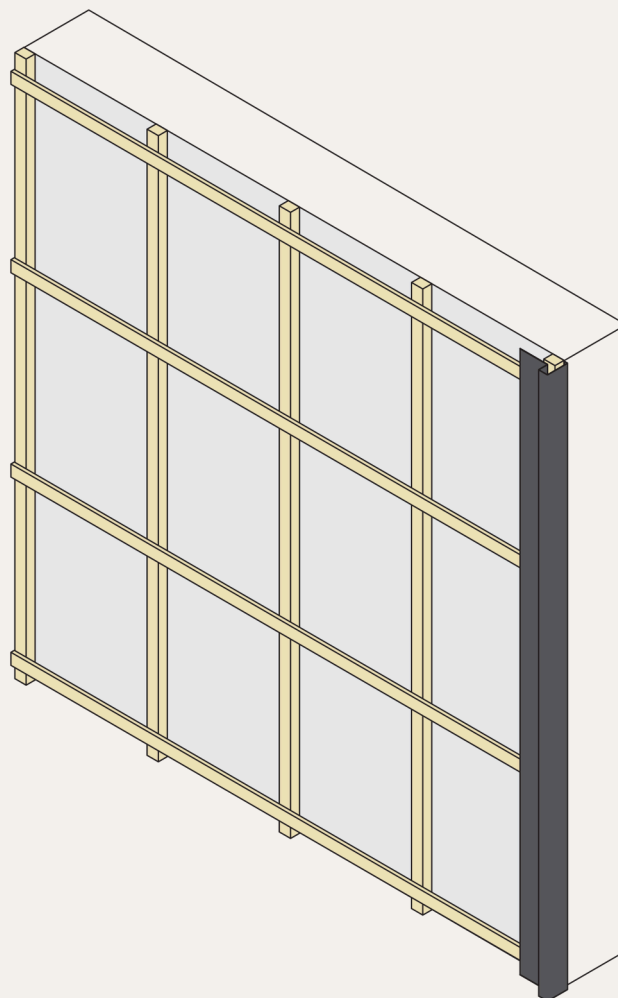


6x
SKU7926 screws

VIKTIGT! Se till att säkert fästa reglarna i aluminiumet på baksidan längs eventuella snittytor.
Skruva 1 cm från snittlinjen.

Steg 2: Placering av startlister och första paneler

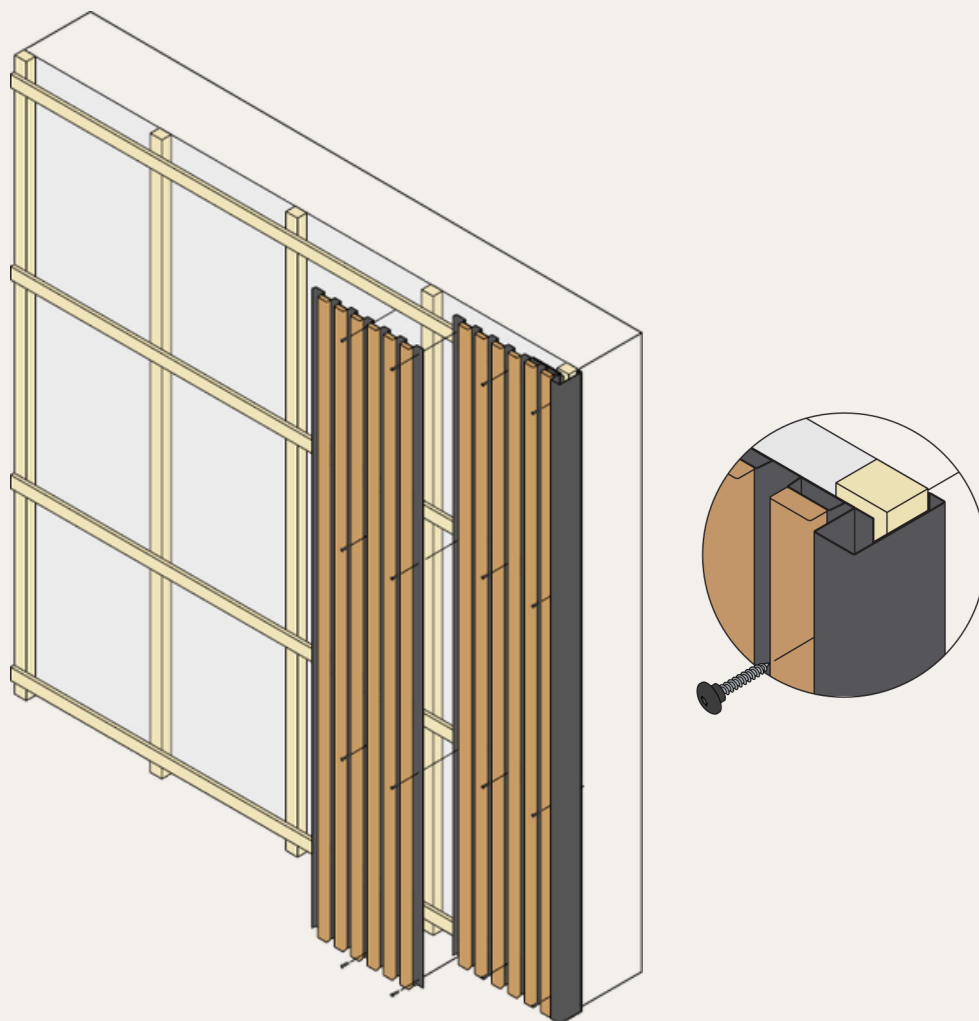
- Montera eventuella startlister längs botten och sidokant så att panelerna ligger ovanpå listen för att förhindra fuktinträngning.



Exempel!

- vBörja med sidolist och rekommenderad riktning är höger till vänster, men båda riktningar är möjliga. (vänster sida med not, höger sida utan not, en går över den andra).

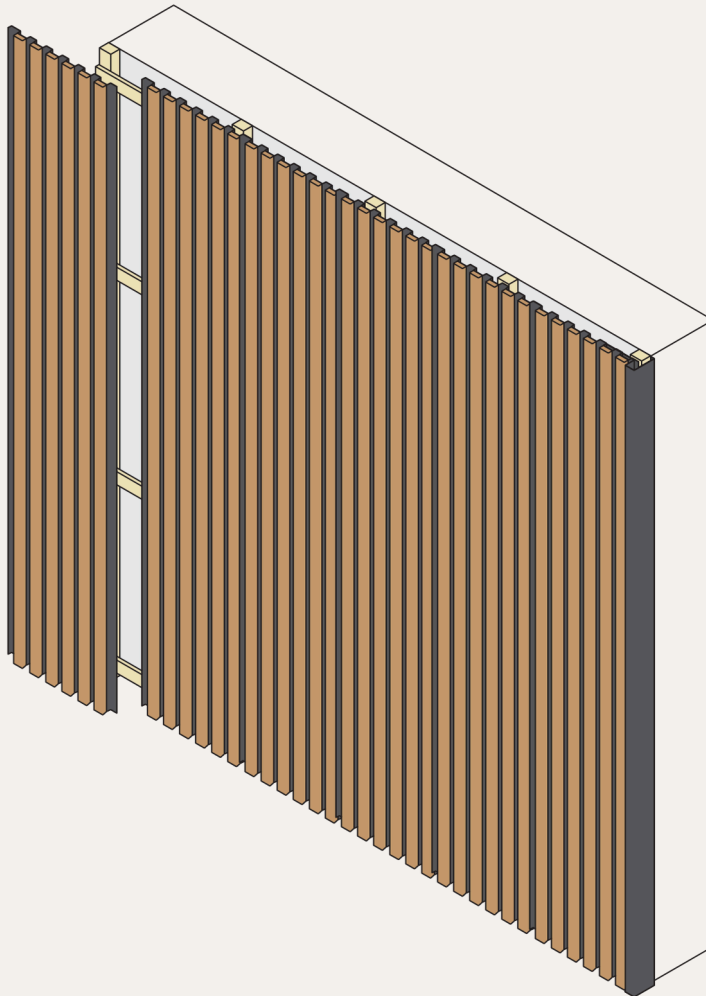




- Placera panelen och kontrollera lodräthet med vattenpass. Kontrollera att skruvarna är i linje med bakre regler. Fäst panelen i regler/läkt med monteringskruvar och hoppa över skruvar längs kanten där intilliggande panel ska överlappa.
- Dra inte åt skruvarna för hårt - håll skruvarna raka och dra åt så mycket att gummitätningen sluter tätt
- Montera intilliggande paneler genom att överlappa den tidigare monterade panelen och kontrollera regelbundet vertikal riktning för vinkelräthet.

Steg 3: Avslutning

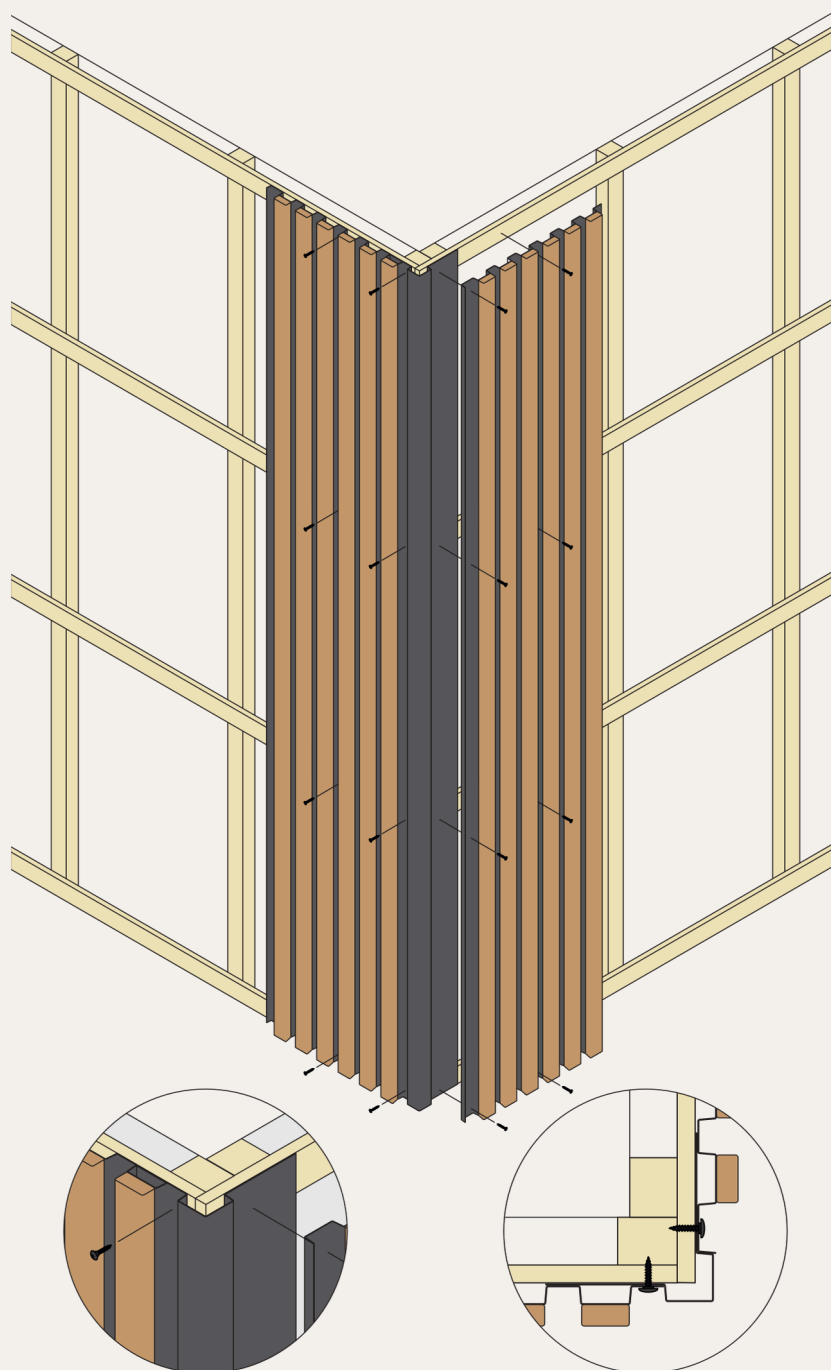
- Kontrollera alla fästpunkter och korrekt panelöverlappning.



Exempel!

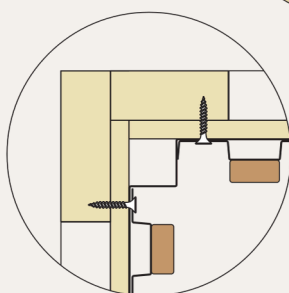
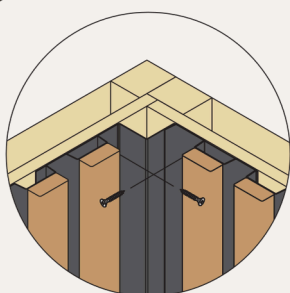
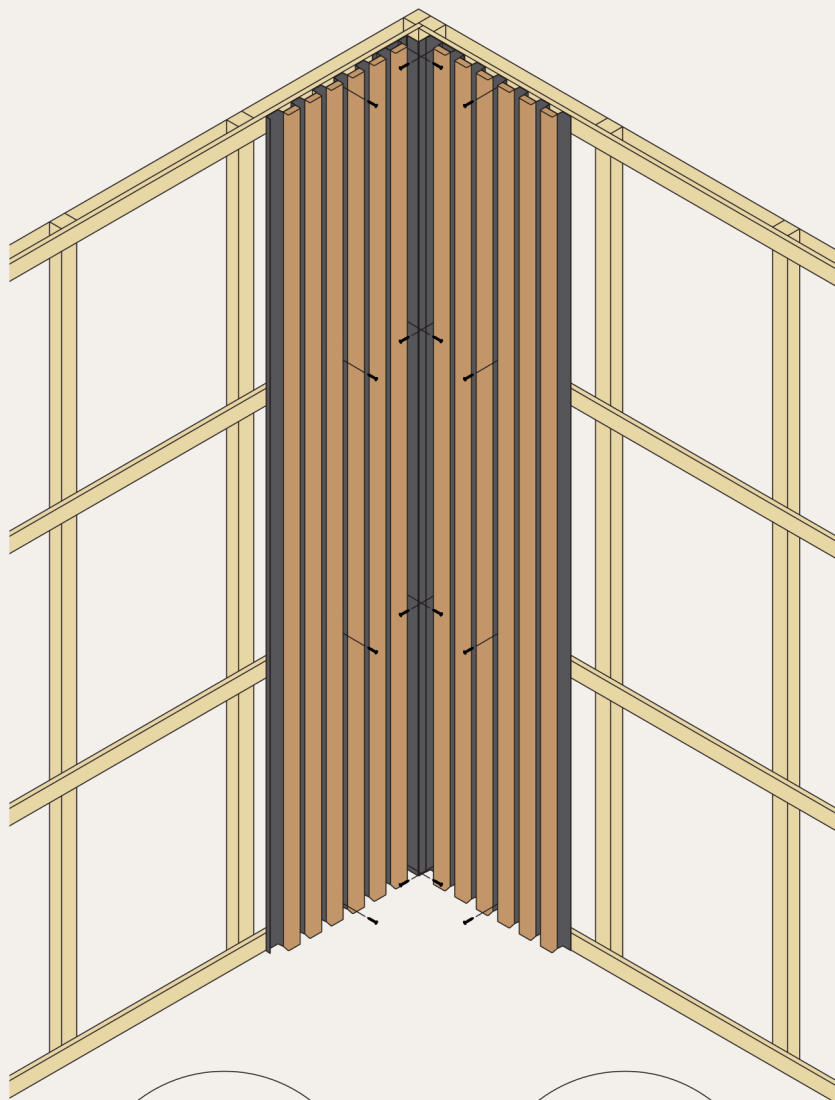
Monteringsdetaljer

Option 1: Outside corner:



Monteringsdetaljer

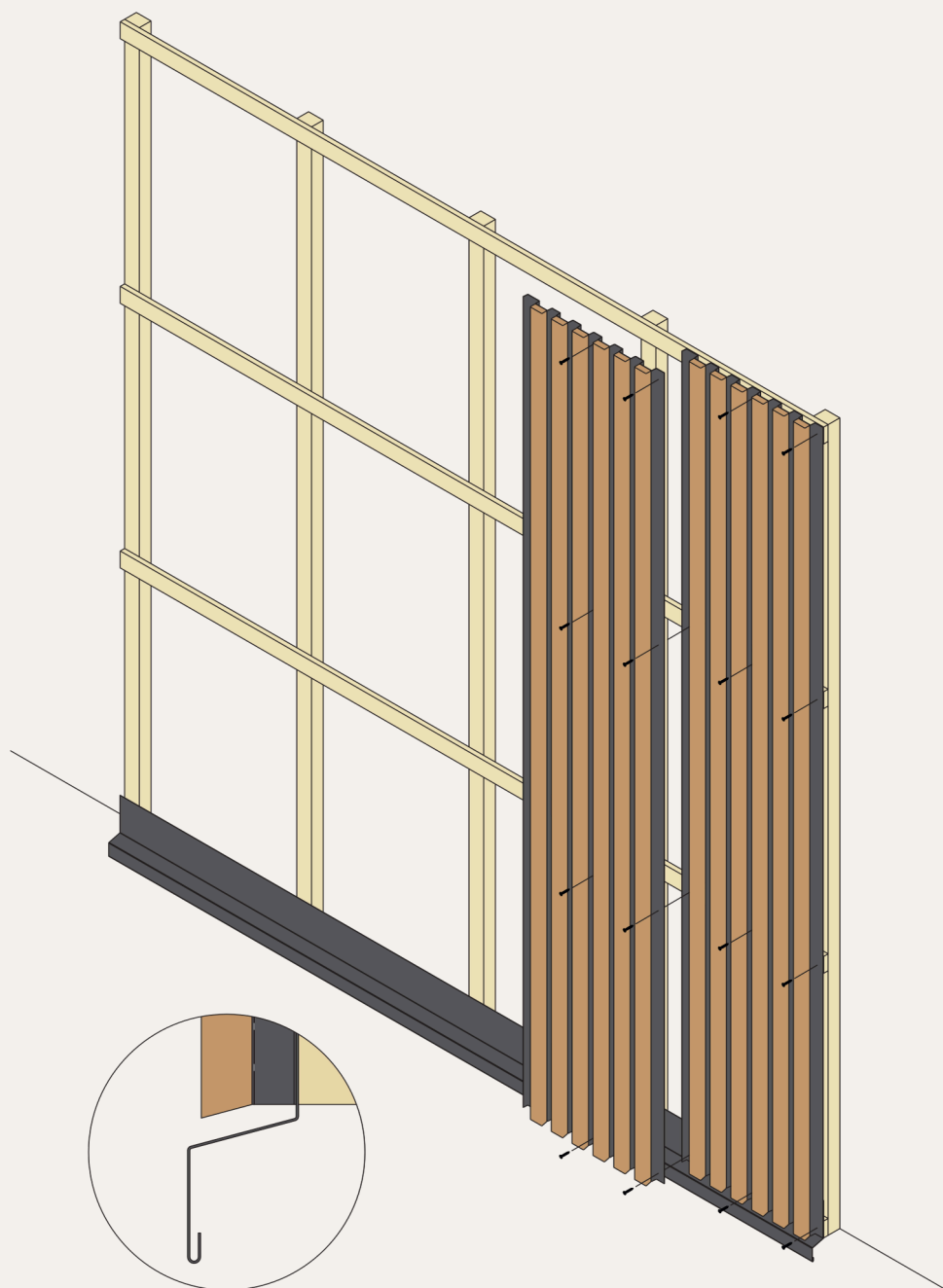
Option 2: Inside corner:



Denna detalj kan även användas för sammanfogning av vägg och tak.

Monteringsdetaljer

Option 3a: Bottom trim / divider:

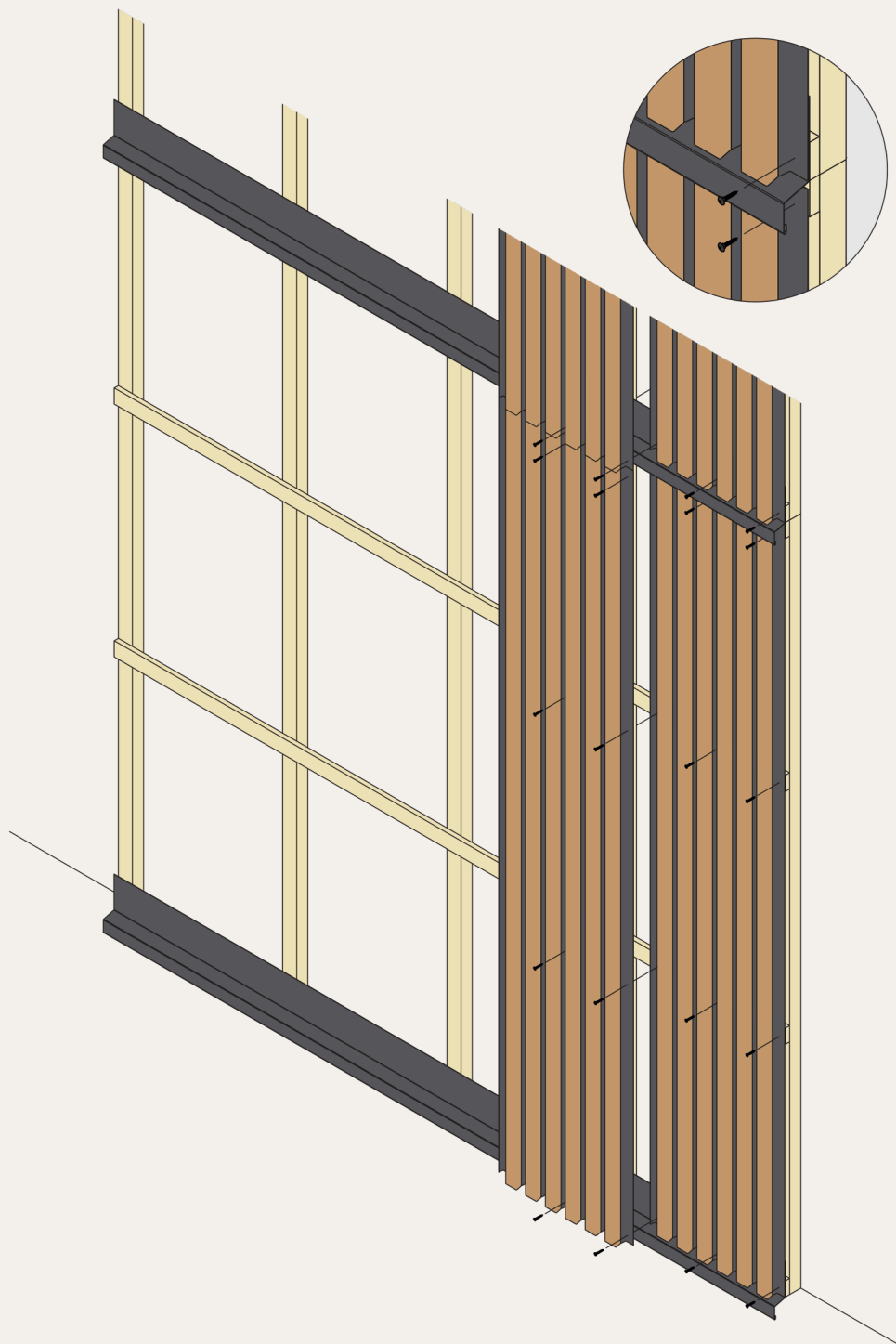


TIPS

Det är att föredra att lämna en glipa under botten för att underlätta vattenavflöde och förhindra stagnation mellan vägg och botten. Botten-detaljen kan också ge strategiska extra centimeter. Panelerna kan monteras upp till 7 cm ovanför vattenavrinningens klaff.

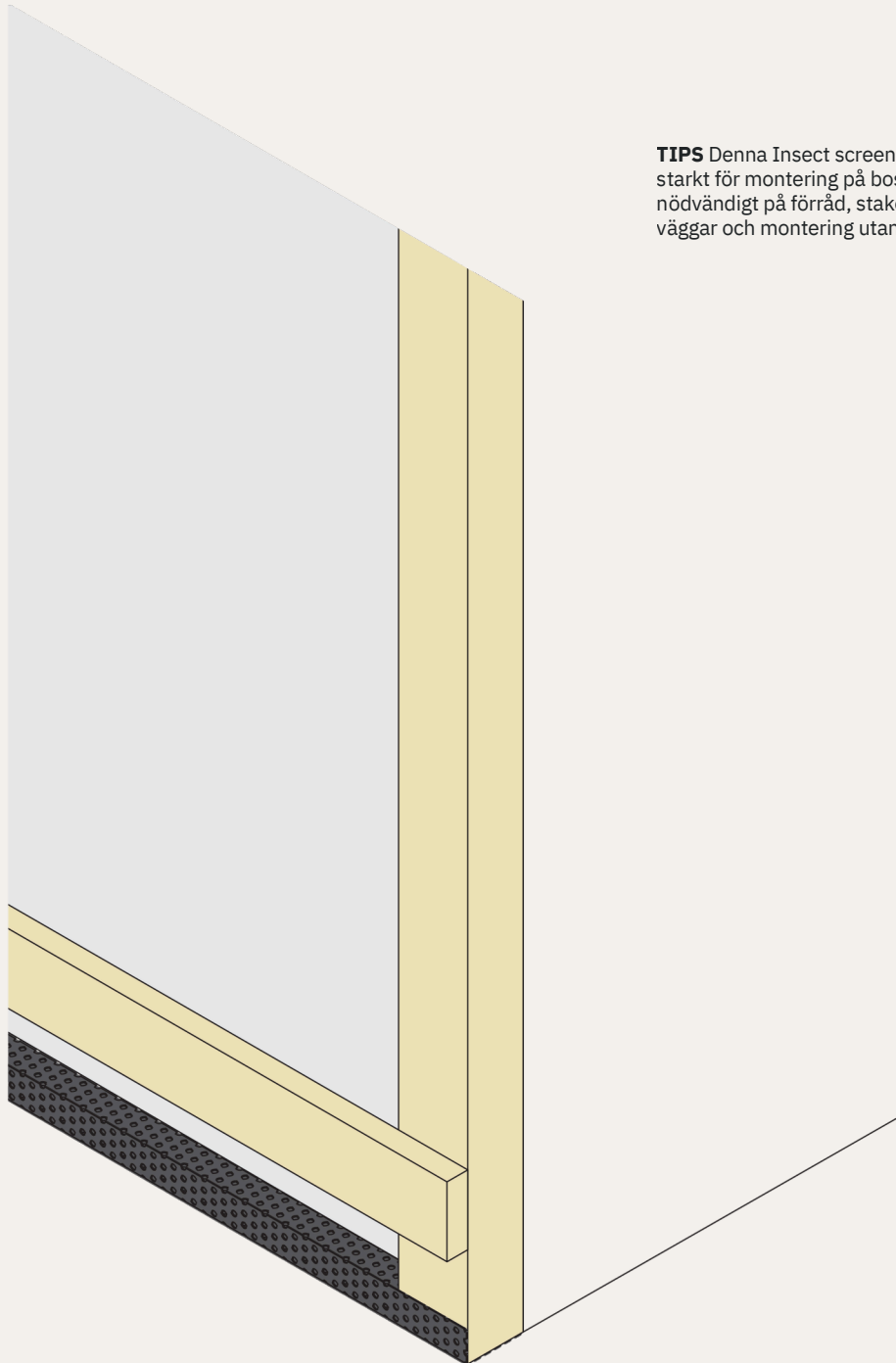
Monteringsdetaljer

Option 3b: Divider trim / bottom:



Monteringsdetaljer

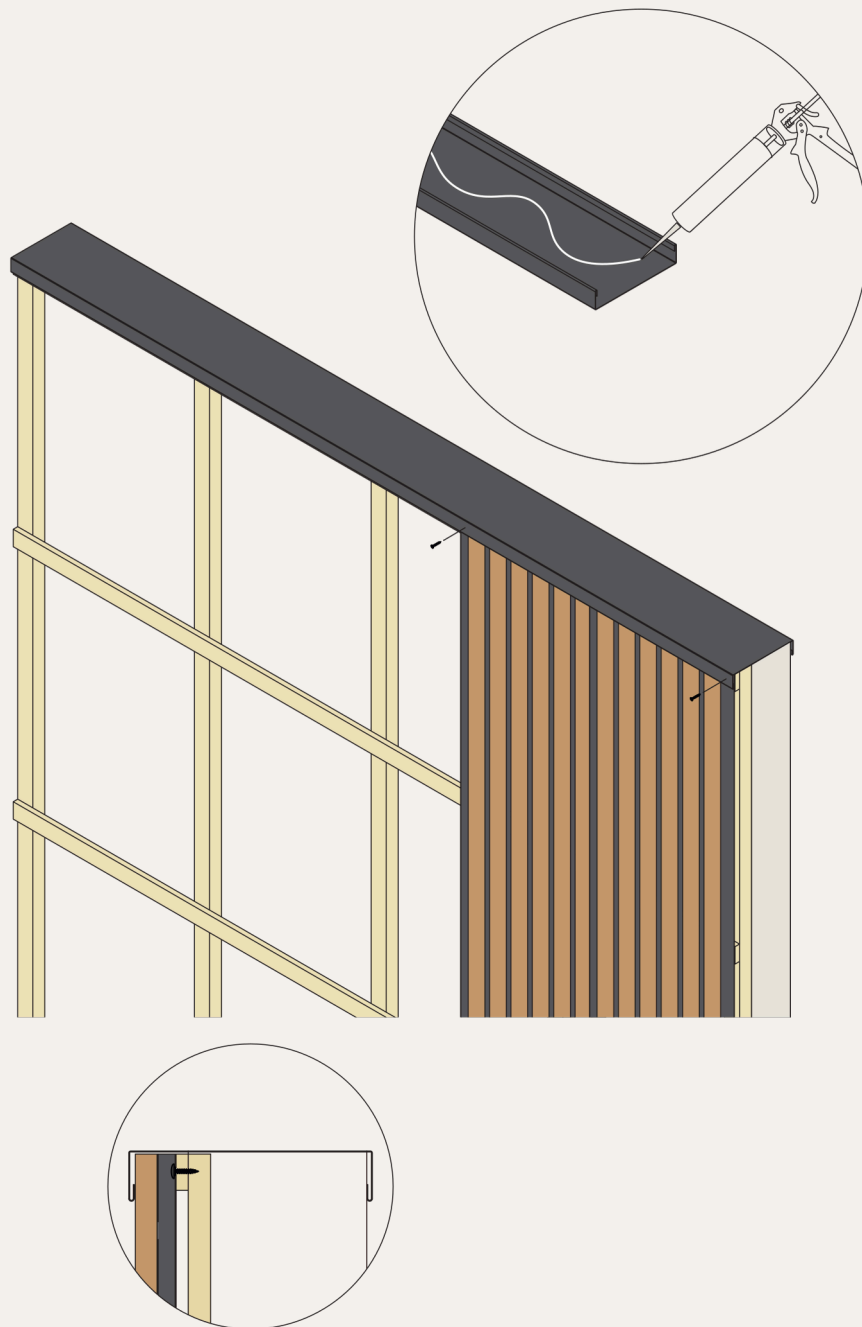
Option 4: Insect screen:



TIPS Denna Insect screen rekommenderas starkt för montering på bostadshus. Inte nödvändigt på förråd, staket eller enklare väggar och montering utan bakreglar

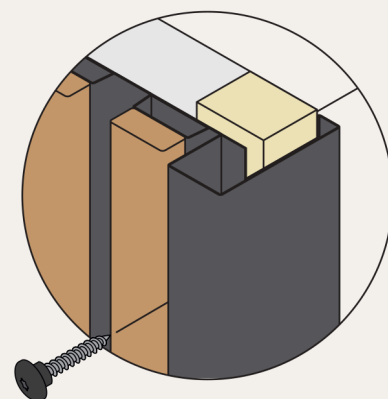
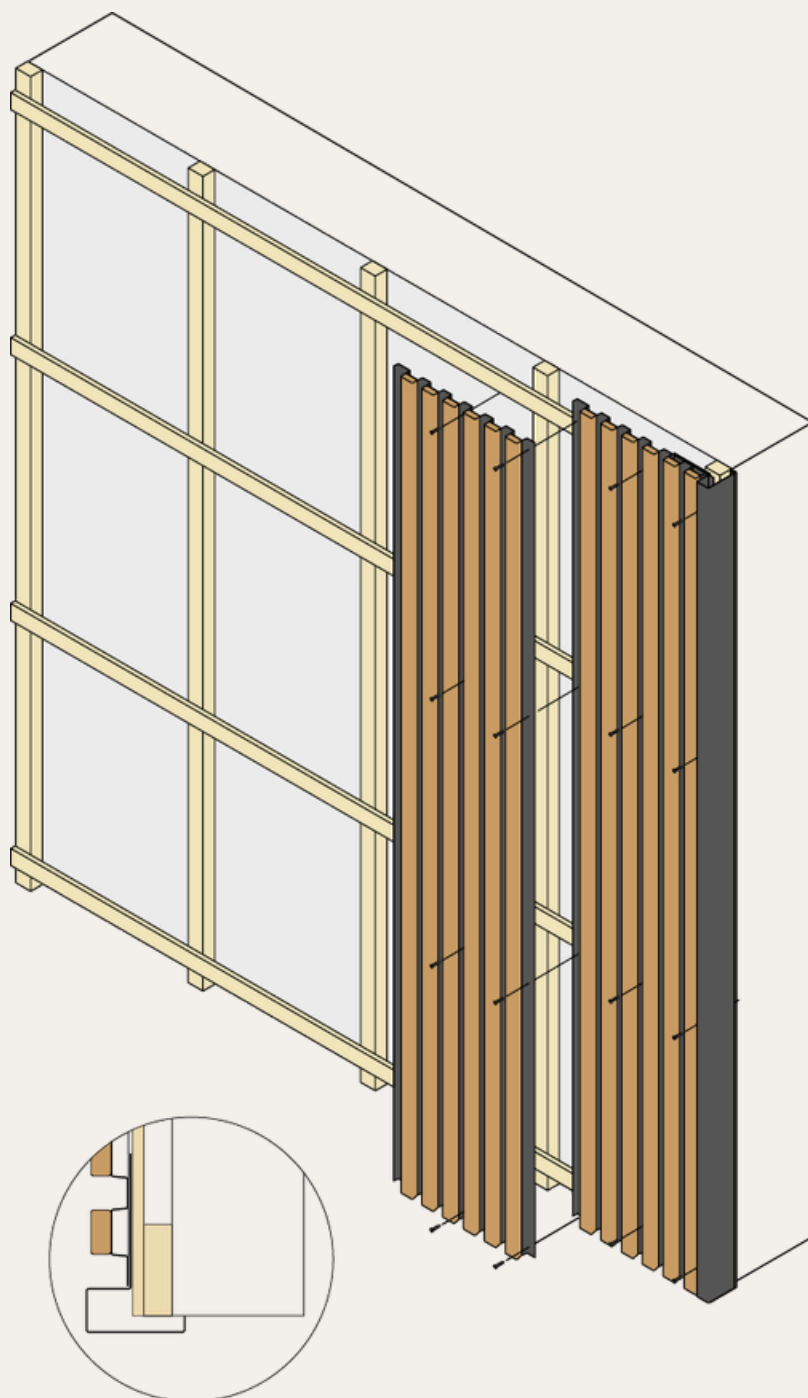
Monteringsdetaljer

Option 5: Level Wall Capping:



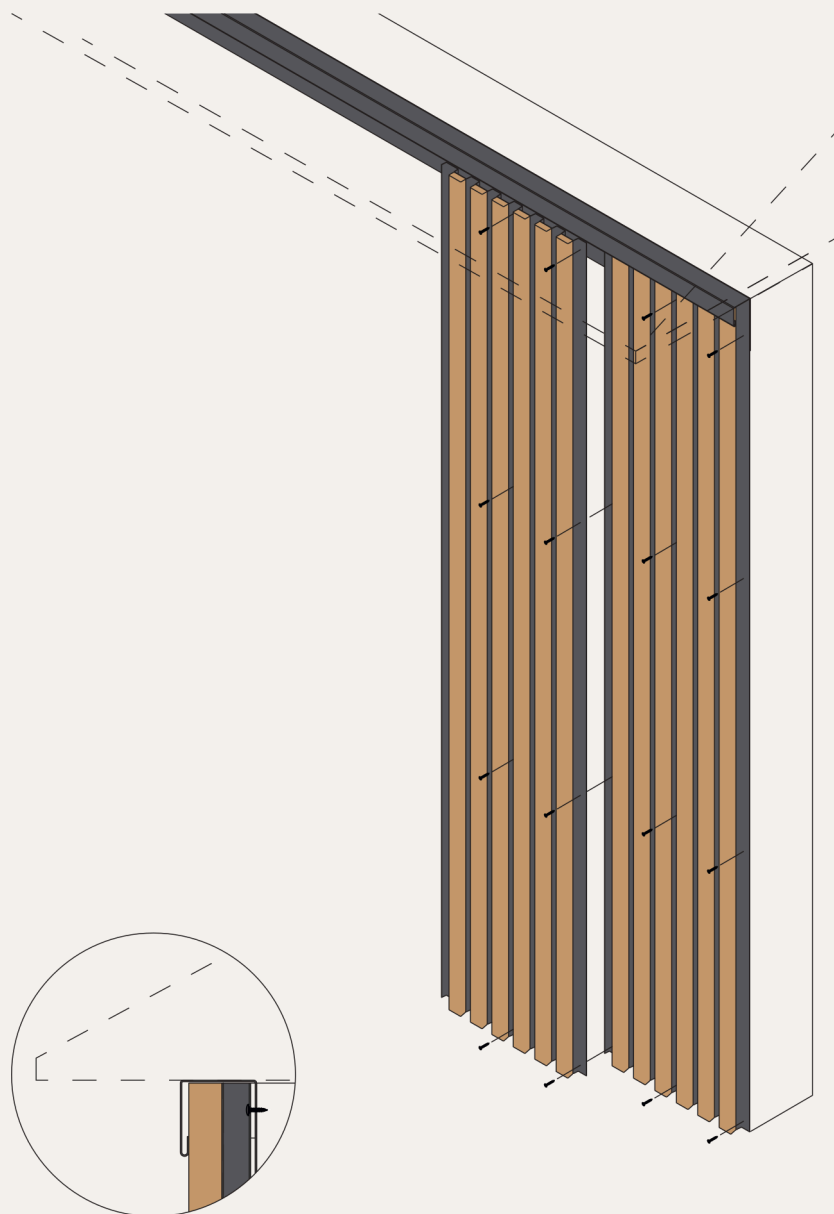
Monteringsdetaljer

Option 6: End corner with bakreglar:



Monteringsdetaljer

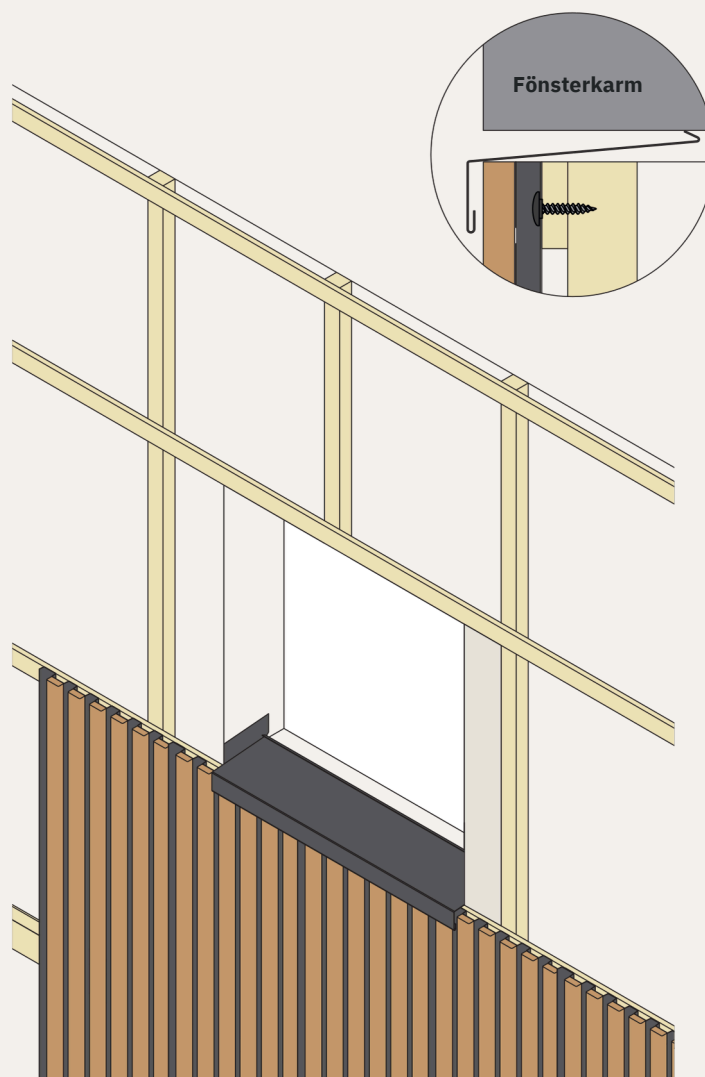
Option 7: Top-/side Finishing (montering utan bakreglar):



Monteringsdetaljer

Option 8a: Fönster:

Window sill:

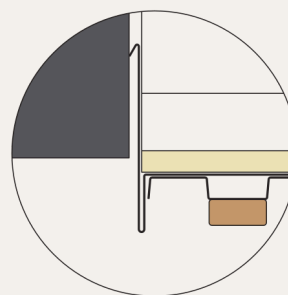
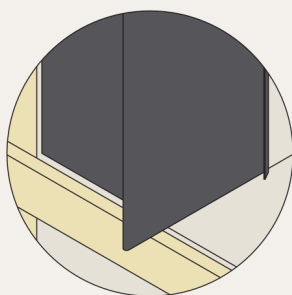
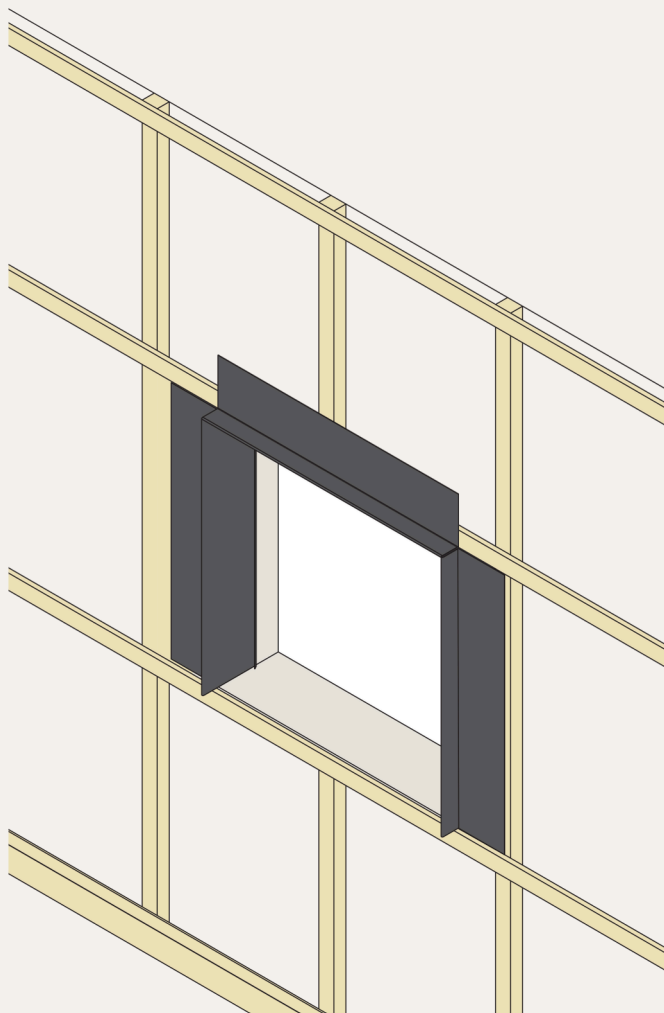


TIPS Klipp och böj Coverage för att passa fönsteröppningen.

Monteringsdetaljer

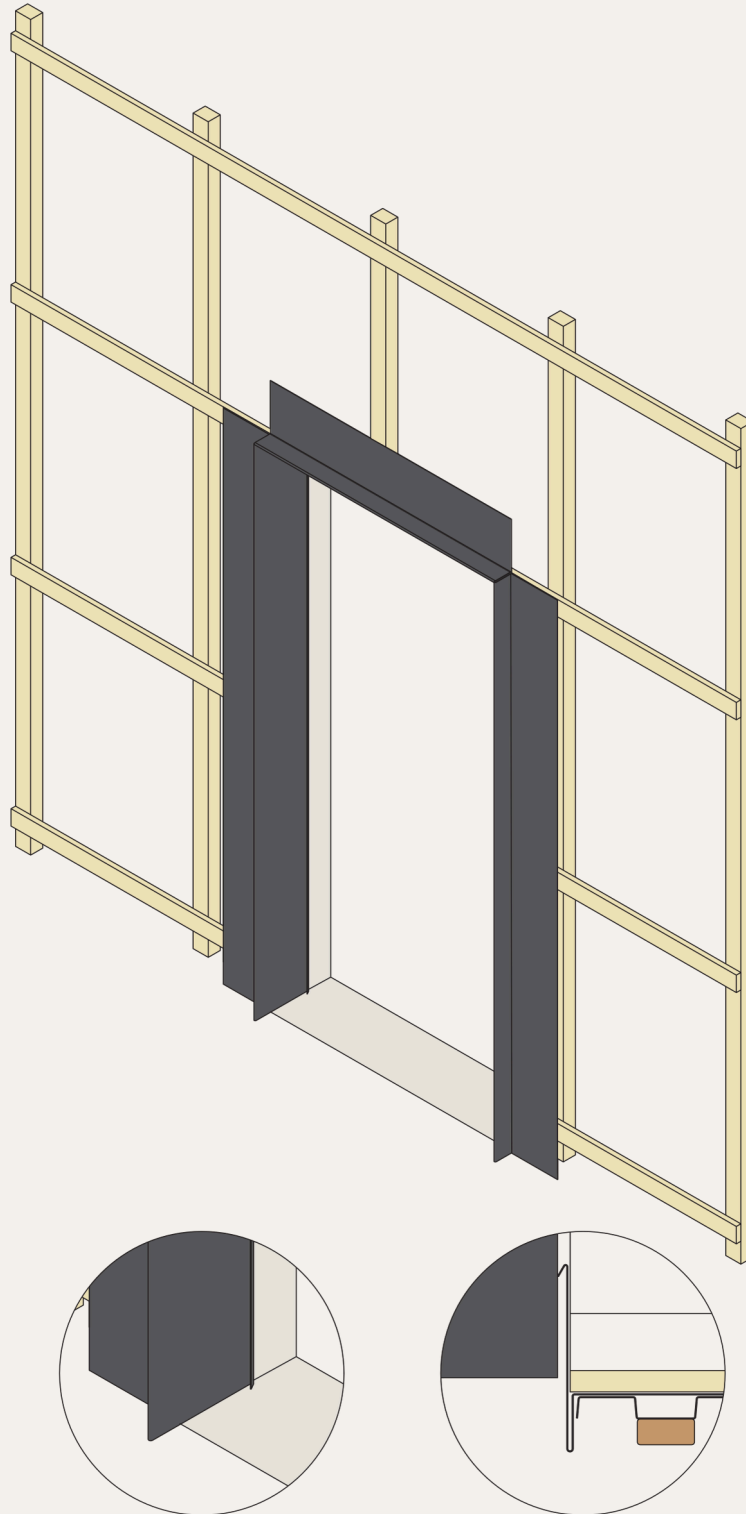
Option 8b: Fönster:

Window coverage:



Monteringsdetaljer

Option 9: Dörr-coverage:





WOOD  UPP

WoodUpp Group Industrivej 59,
6760 Ribe, Denmark
Phone: +46 77 588 86 22
E-mail: pm@woodupp.se

woodupp.se